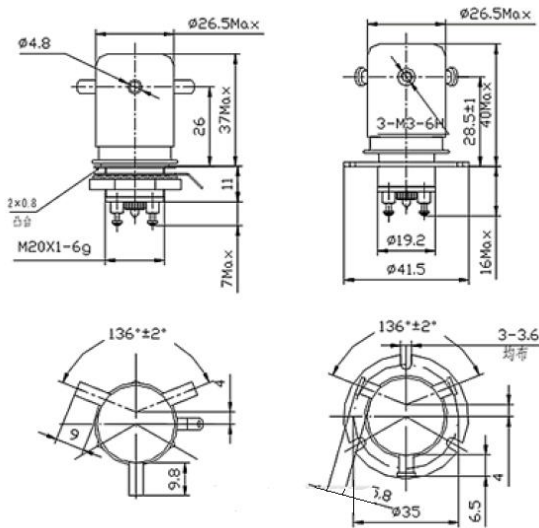


陶瓷高压真空继电器：GL8（JPK-21）



产品特点：

- ◇ 耐磨钨触点，适用于频繁负载操作
- ◇ 真空介质，负载下断开能够有效灭弧
- ◇ 两种可选安装方式，法兰式和螺栓式
- ◇ 螺栓式或者焊接式高压接头，接线简单
- ◇ 可更换线圈，使产品功能实现多样化
- ◇ 负载开关应用，请向厂家咨询



| 继电器额定参数 | | 单位 | GL8 |
|----------------------------------|------------|---------|-------------|
| 触点代号 | | | C |
| 触点形式 | | | SPDT |
| 最大测试电压(漏电流不超 15 μ A, 直流或 50Hz) | | kV Peak | 15 |
| 最大工作电压, 触点对基座 (漏电流不超过 15 μ A) | dc or 50Hz | kV Peak | 15 |
| | 2.5MHz | kV Peak | - |
| | 16MHz | kV Peak | - |
| | 32MHz | kV Peak | - |
| 最大连续负载电流 | dc or 50Hz | Amps | 30 |
| | 2.5MHz | Amps | - |
| | 16MHz | Amps | - |
| | 32MHz | Amps | - |
| 线圈击穿电压(50Hz, 交流有效值) | | V | 500 |
| 触点电容 | 开触点间 | pF | 0.5 |
| | 触点对地 | pF | 1 |
| 最大接触电阻(1A, 28Vdc) | | ohms | 0.025 |
| 最大工作时间 | | ms | 15 |
| 最大释放时间 | | ms | 9 |
| 机械寿命 | | Cycles | 1 百万 |
| 标称重量 | | g | 85 |
| 振动频率(正弦, 55~500 Hz, 峰值) | | G' s | 10 |
| 冲击级别(11ms, 半正弦波, 峰值) | | G' s | 30 |
| 工作环境温度范围 | | ° C | -55 to +125 |

| 线圈参数 | | | |
|-----------------------|-----|-----|------|
| 标称电压 Vdc | 12 | 24 | 48 |
| 最大吸合电压 Vdc | 8 | 16 | 32 |
| 释放电压 Vdc | 1-4 | 2-8 | 4-16 |
| 线圈电阻 (Ω ±10%) | 48 | 180 | 770 |
| ● 以上数据在 25℃, 海平面条件下测得 | | | |

GL8 S F -12Vdc

高压端连接方式

S = 焊接连接
W = 螺纹连接

安装方式

F = 法兰安装
P = 螺纹安装

线圈电压*

12Vdc=12 Vdc 接线柱式
26.5 Vdc=26.5 Vdc 接线柱式
115 Vdc=115 Vdc 接线柱式

*定购继电器请注明带有线圈电压的型号如上所示，线圈电压会出现在靠近线圈引脚的磁极片上，而不是在继电器的型号上。