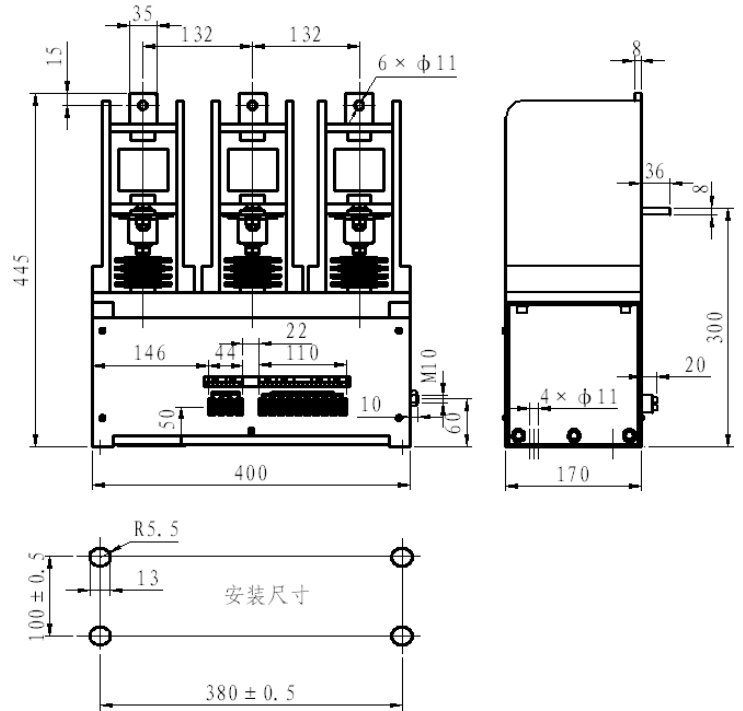


产品外型图



CKG4-630A/7.2kV型(电保持)交流真空接触器

产品技术参数		
额定电压	kV	7.2
额定电流	A	630
额定接通能力	A/100次	6300
额定分断能力	A/25次	5000
极限分断能力	A/3次	6300
额定短时耐受电流(2S)	kA	6300
额定峰值耐受电流	A	15750
机械寿命	次	5 × 10 ⁵
电寿命	次	1 × 10 ⁵
参考重量	kg	25
控制电源电压	V(AC/DC)	110、220
吸合功率	W(瞬态)	1000
保持功率	W	130
辅助触点	三对常开，两对常闭	